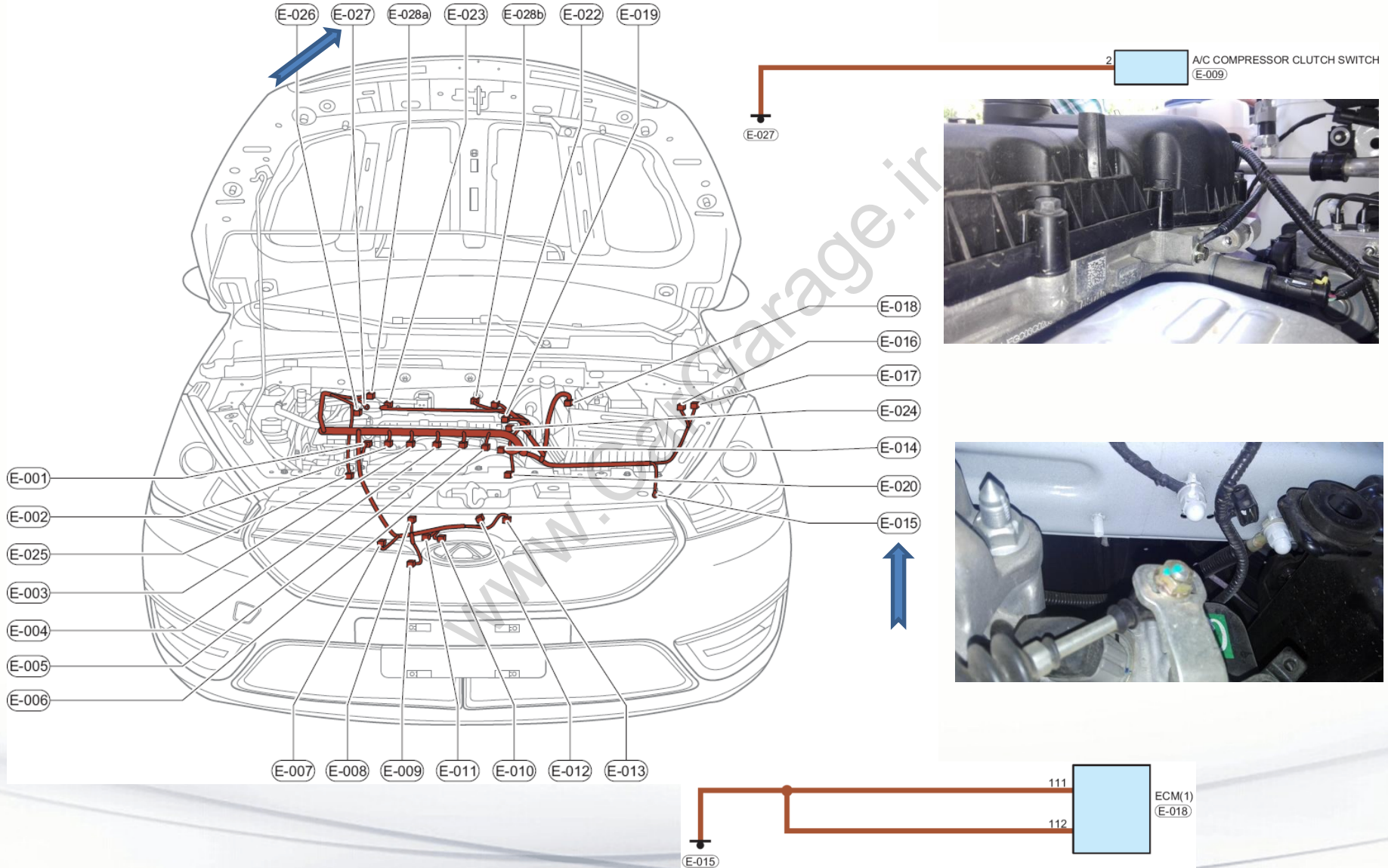
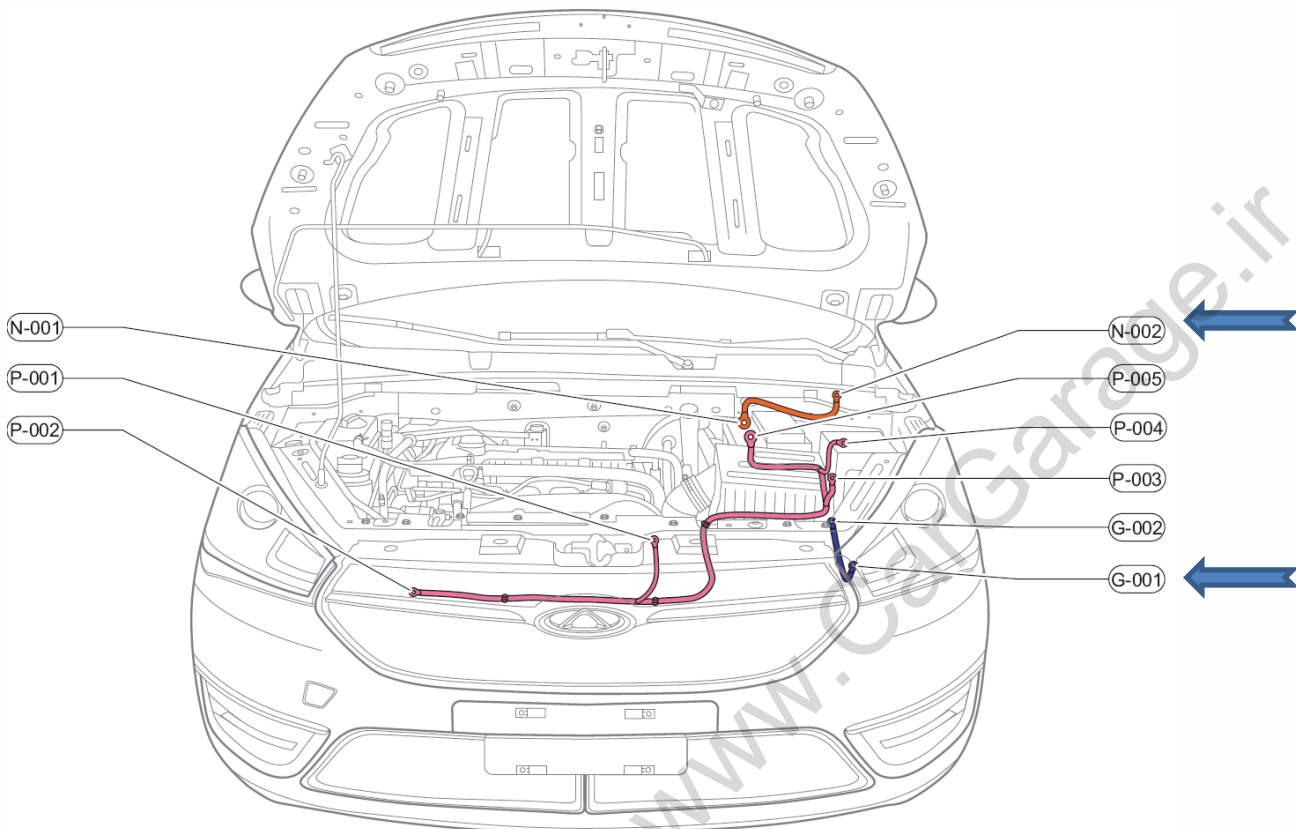


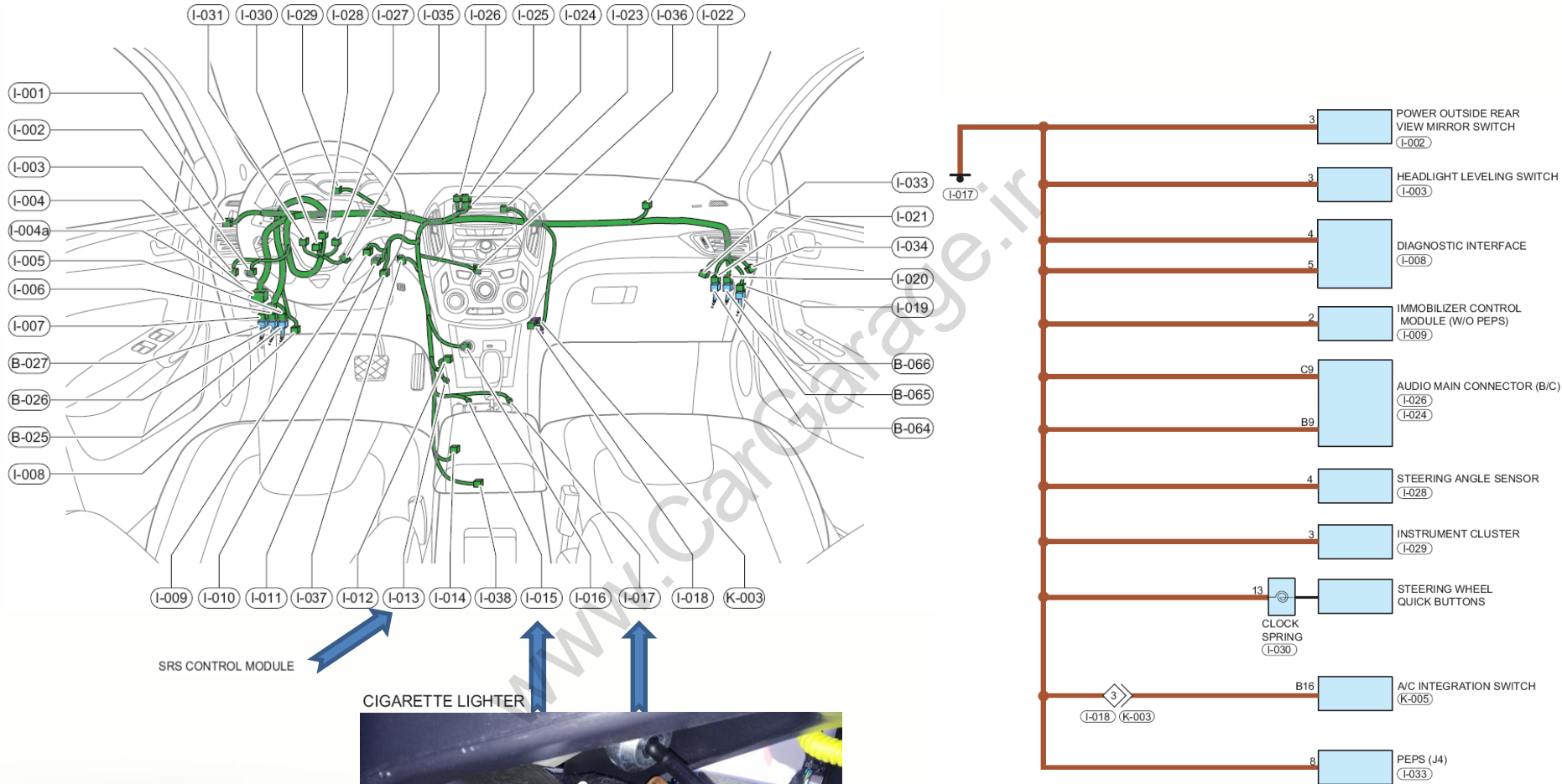
جزوه آموزشی سیستم برق خودروی Arrizo5

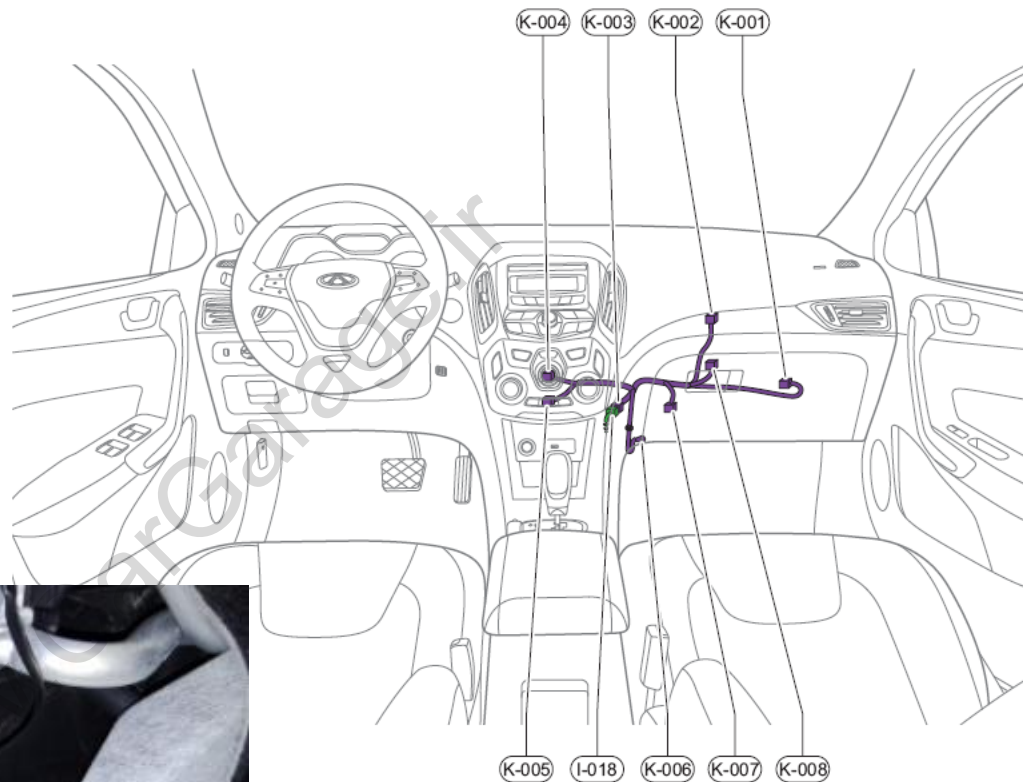


مدیریت فنی و مهندسی
اداره آموزش
کد : EL-85-01
ویرایش اول

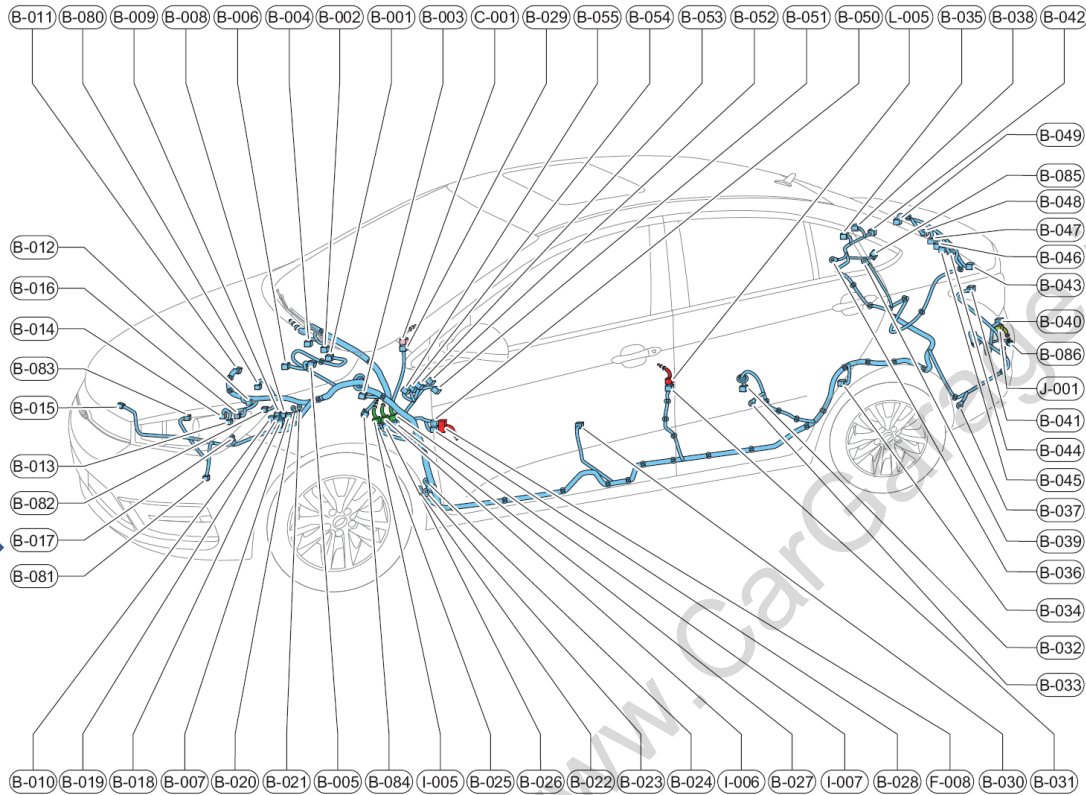




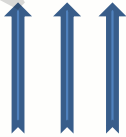


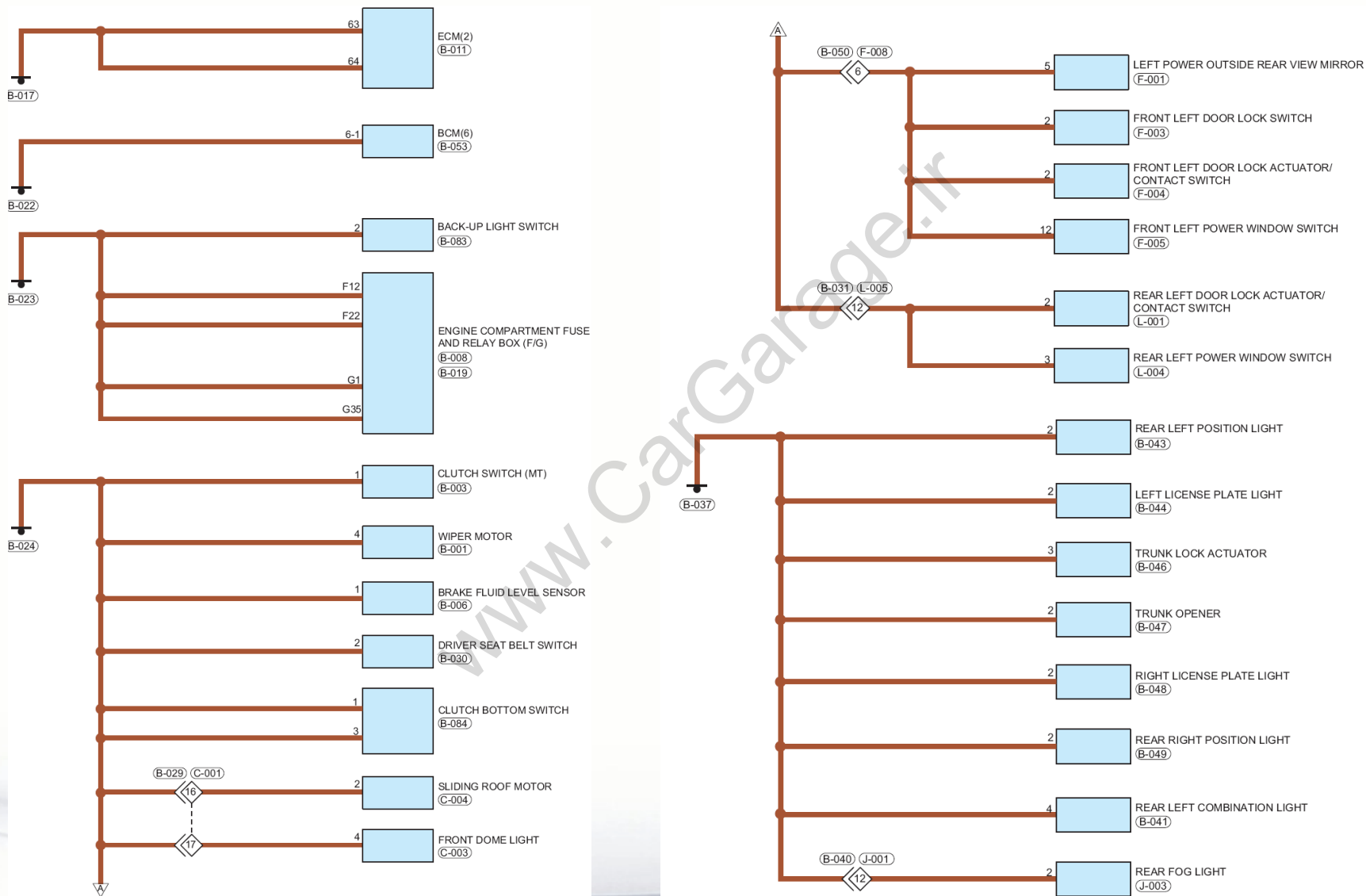


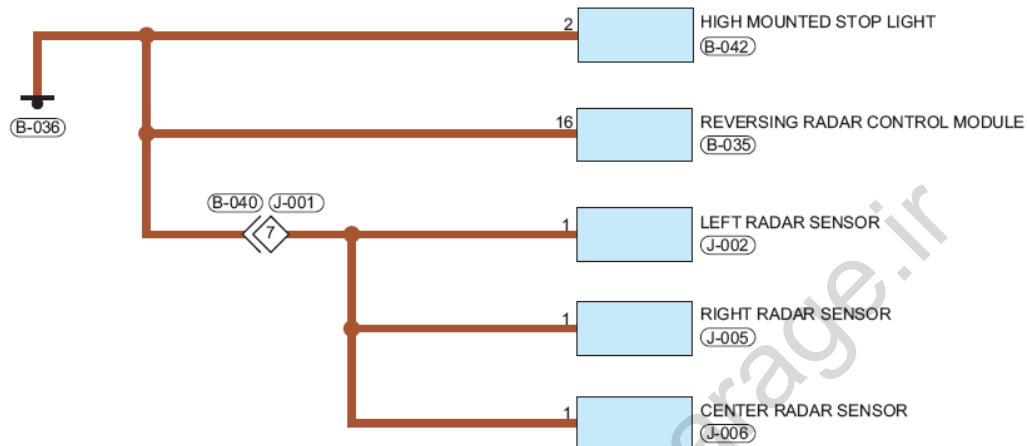
BLOWER SPEED SWITCH



FUEL PUMP MOTOR







کنار درب جلو سمت سر نشین

سوال: بررسی نمایید این دو اتصال مربوط به چیست؟

